

CDP 35T



FONCTIONNEMENT

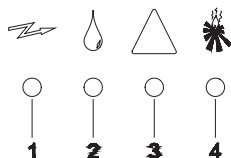
Le CDP 35T fonctionne selon le principe de la condensation frigorifique. Un ventilateur aspire l'air ambiant et le dirige sur l'évaporateur. La température de l'air est refroidie et la vapeur d'eau ainsi condensée est évacuée par le bac à eau. L'air maintenant sec passe ensuite sur le condenseur où il est réchauffé avant d'être réintroduit dans le local. Après passage dans le déshumidificateur, la température de l'air a augmenté d'environ 5°C.

CONSTRUCTION

- Carrosserie en tôle d'acier galvanisé
- Toutes les parties extérieures et intérieures de la carrosserie sont revêtues de peinture poudre
- Le CDP 35T est fixé sur le mur à l'aide d'une barre d'ancrage livrée avec l'appareil
- L'écoulement des condensats est placé dans le fond de l'appareil. Un tuyau de vidange 1/2" peut être branché sur le raccord d'écoulement
- Compresseur rotatif
- Ventilateur radial
- Le CDP 35T peut être fourni avec des manchettes extensibles avec filtre pour le passage des murs (de 70 mm jusqu'à 350 mm) (accessoire)

COMMANDE ELECTRONIQUE

Le CDP 35T fonctionne automatiquement par une commande électronique et un hygrostat incorporé. L'hygrostat est réglé en usine à une humidité relative d'environ 60%. L'afficheur de la commande électronique indique les différents régimes de l'appareil, tels que :



1. L'appareil est branché sur le réseau électrique
2. Déshumidification – le compresseur est en marche
3. Une panne dans le circuit frigorifique – le déshumidificateur est arrêté
4. La batterie de chauffage est branchée (la batterie chaude ne fait pas partie de la fourniture de Dantherm)

Un dégivrage passif est incorporé dans la commande électronique. Une sonde sur l'évaporateur assure que l'évaporateur n'est dégivré qu'en cas de besoin. En mode dégivrage, le compresseur est arrêté et le ventilateur envoie de l'air ambiant sur l'évaporateur qui est ainsi dégivré.

Si on souhaite ajuster l'humidité de l'air à plusieurs reprises, il est recommandé de brancher un hygrostat d'ambiance sur le CDP 35T.

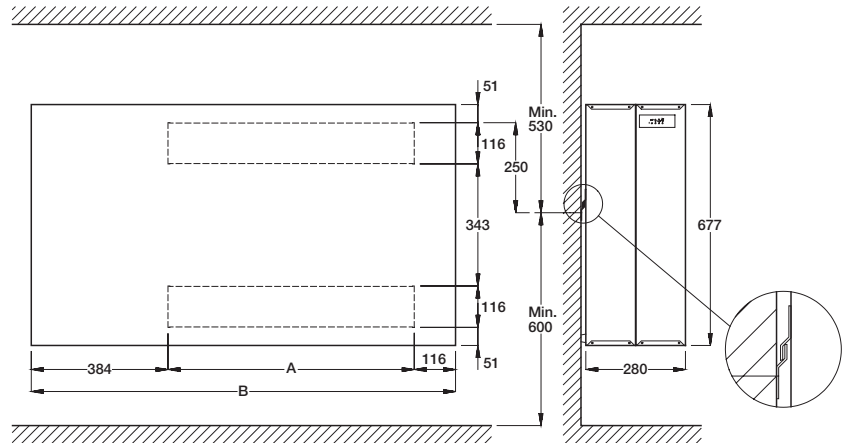
CARACTERISTIQUES TECHNIQUES

		CDP 35T
Plage de fonctionnement – humidité	%HR	40 – 100
Plage de fonctionnement – température	°C	10 – 36
Débit d'air	m ³ /h	250
Alimentation électrique	V/Hz	1x230/50
Intensité consommée, max.	A	2,8
Puissance absorbée, max.	kW	0,72
Réfrigérant		R407C
Quantité de réfrigérant	kg	0,600
Niveau sonore à 1 mètre	dB(A)	44
Poids	kg	57
Couleur	RAL	7044
Classe de protection		IPX4

COURBES DES CAPACITES

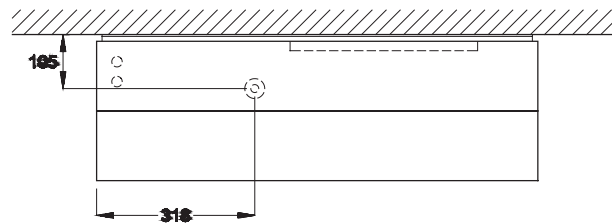


DIMENSIONS

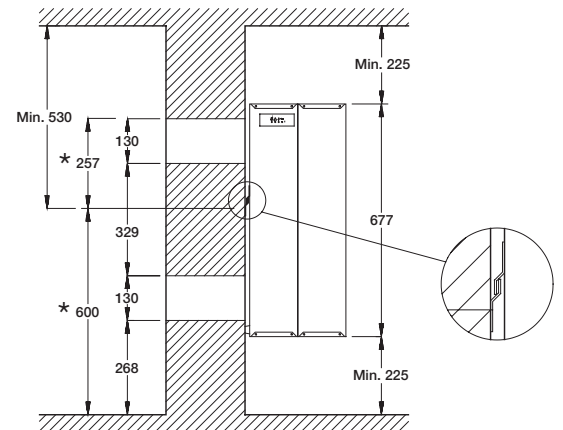


	A	B	Ouverture de gaine dans le mur
CDP 35T	387	887	130x410

Emplacement de l'écoulement



Emplacement recommandé du CDP 35T

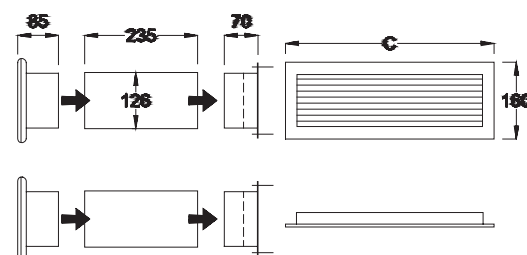


*Les dimensions indiquent la position de la barre d'ancrage

ACCESSOIRES

- Hygrostat d'ambiance
- Manchettes extensibles pour le passage des murs
- Adaptateur
- Ext. contrôle d'erreur

Manchettes extensibles pour le passage des murs



	C
CDP 35T	434

Toutes les dimensions sont indiquées en mm

CDP 45T



FONCTIONNEMENT

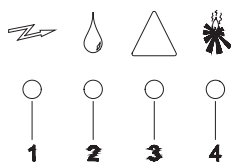
Le CDP 45T fonctionne selon le principe de la condensation frigorifique. Deux ventilateurs aspirent l'air ambiant et le dirigent sur l'évaporateur. La température de l'air est refroidie et la vapeur d'eau ainsi condensée est évacuée par le bac à eau. L'air maintenant sec passe ensuite sur le condenseur où il est réchauffé avant d'être réintroduit dans le local. Après passage dans le déshumidificateur, la température de l'air a augmenté d'environ 5°C.

CONSTRUCTION

- Carrosserie en tôle d'acier galvanisé
- Toutes les parties extérieures et intérieures de la carrosserie sont revêtues de peinture poudre
- Le CDP 45T est fixé sur le mur à l'aide d'une barre d'ancrage livrée avec l'appareil
- L'écoulement des condensats est placé dans le fond de l'appareil. Un tuyau de vidange 1/2" peut être branché sur le raccord d'écoulement
- Compresseur rotatif
- Ventilateurs radiaux
- Le CDP 45T peut être fourni avec des manchettes extensibles avec filtre pour le passage des murs (de 70 mm jusqu'à 350 mm) (accessoire)

COMMANDE ELECTRONIQUE

Le CDP 45T fonctionne automatiquement par une commande électronique et un hygrostat incorporé. L'hygrostat est réglé en usine à une humidité relative d'environ 60%. L'afficheur de la commande électronique indique les différents régimes de l'appareil, tels que :



1. L'appareil est branché sur le réseau électrique
2. Déshumidification – le compresseur est en marche
3. Une panne dans le circuit frigorifique – le déshumidificateur est arrêté
4. La batterie de chauffage est branchée (la batterie de chauffage ne fait pas partie de la fourniture de Dantherm)

Un dégivrage passif est incorporé dans la commande électronique. Une sonde sur l'évaporateur assure que l'évaporateur n'est dégivré qu'en cas de besoin. En mode dégivrage, le compresseur est arrêté et les ventilateurs envoient de l'air ambiant sur l'évaporateur, qui est ainsi dégivré.

Si on souhaite ajuster l'humidité de l'air à plusieurs reprises il est recommandé de brancher un hygrostat d'ambiance sur le CDP 45T.

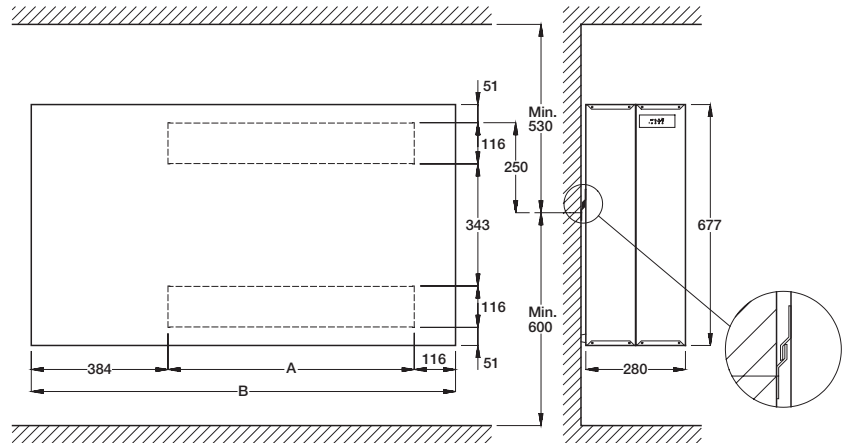
CARACTERISTIQUES TECHNIQUES

		CDP 45T
Plage de fonctionnement – humidité	%HR	40 – 100
Plage de fonctionnement – température	°C	10 – 36
Débit d'air	m ³ /h	500
Alimentation électrique	V/Hz	1x230/50
Intensité consommée, max.	A	4,3
Puissance absorbée, max.	kW	1,05
Réfrigérant		R407C
Quantité de réfrigérant	kg	0,950
Niveau sonore à 1 mètre	dB(A)	46
Poids	kg	68
Couleur	RAL	7044
Classe de protection		IPX4

COURBES DES CAPACITES

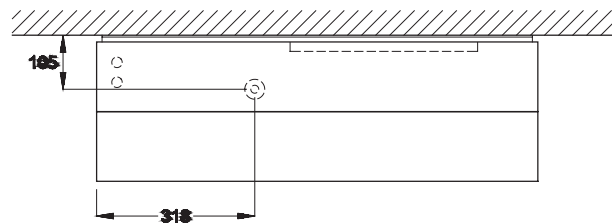


DIMENSIONS

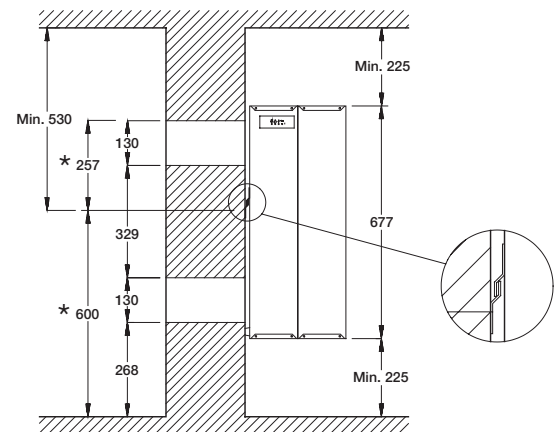


	A	B	Ouverture de gaine dans le mur
CDP 45T	692	1192	130x720

Emplacement de l'écoulement



Emplacement recommandé du CDP 45T

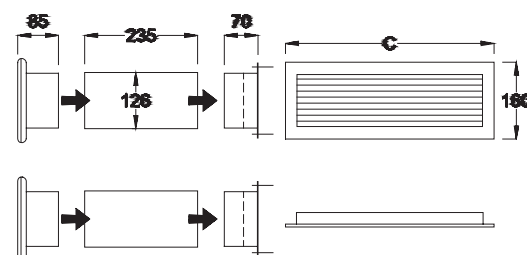


*Les dimensions indiquent la position de la barre d'ancrage

ACCESSOIRES

- Hygostat d'ambiance
- Manchettes extensibles pour le passage des murs
- Adaptateur
- Ext. contrôle d'erreur

Manchettes extensibles pour le passage des murs



	C
CDP 45T	743

Toutes les dimensions sont indiquées en mm

CDP 65T



FONCTIONNEMENT

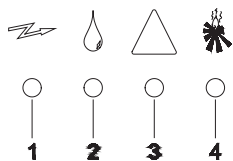
Le CDP 65T fonctionne selon le principe de la condensation frigorifique. Trois ventilateurs aspirent l'air ambiant et le dirigent sur l'évaporateur. La température de l'air est refroidie et la vapeur d'eau ainsi condensée est évacuée par le bac à eau. L'air maintenant sec passe ensuite sur le condenseur où il est réchauffé avant d'être réintroduit dans le local. Après passage dans le déshumidificateur, la température de l'air a augmenté d'environ 5°C.

CONSTRUCTION

- Carrosserie en tôle d'acier galvanisé
- Toutes les parties extérieures et intérieures de la carrosserie sont revêtues de peinture poudre
- Le CDP 65T est fixé sur le mur à l'aide d'une barre d'ancrage livrée avec l'appareil
- L'écoulement des condensats est placé dans le fond de l'appareil. Un tuyau de vidange 1/2" peut être branché sur le raccord d'écoulement
- Compresseur rotatif
- Ventilateurs radiaux
- Le CDP 65T peut être fourni avec des manchettes extensibles avec filtre pour le passage des murs (de 70 mm jusqu'à 350 mm) (accessoire)

COMMANDE ELECTRONIQUE

Le CDP 65T fonctionne automatiquement par une commande électronique et un hygrostat incorporé. L'hygrostat est réglé en usine à une humidité relative d'environ 60%. L'afficheur de la commande électronique indique les différents régimes de l'appareil, tels que :



1. L'appareil est branché sur le réseau électrique
2. Déshumidification – le compresseur est en marche
3. Une panne dans le circuit frigorifique – le déshumidificateur est arrêté
4. La batterie de chauffage est branchée (la batterie de chauffage ne fait pas partie de la fourniture de Dantherm)

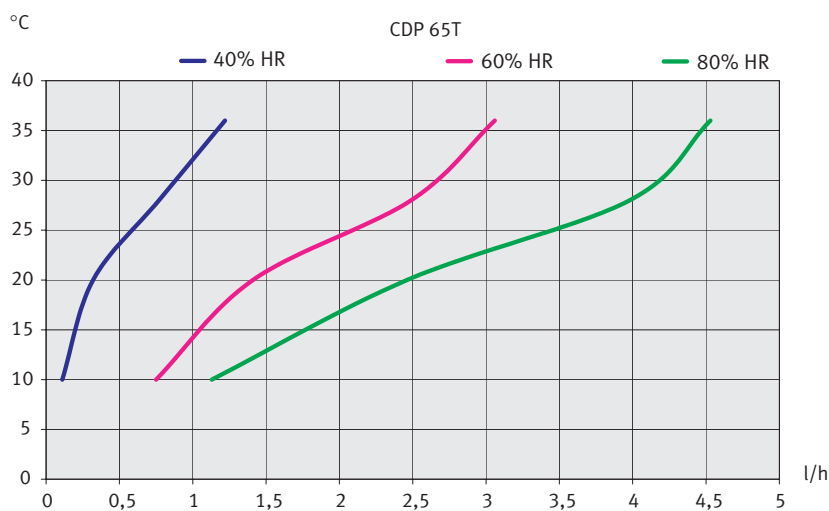
Un dégivrage passif est incorporé dans la commande électronique. Une sonde sur l'évaporateur assure que l'évaporateur n'est dégivré qu'en cas de besoin. En mode dégivrage, le compresseur est arrêté et les ventilateurs envoient de l'air ambiant sur l'évaporateur qui est ainsi dégivré.

Si on souhaite ajuster l'humidité de l'air à plusieurs reprises, il est recommandé de brancher un hygrostat d'ambiance sur le CDP 65T.

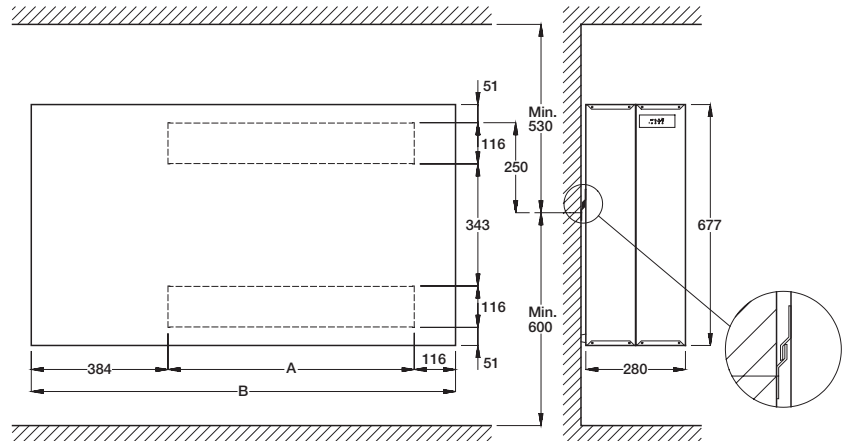
CARACTERISTIQUES TECHNIQUES

		CDP 65T
Plage de fonctionnement – humidité	%HR	40 – 100
Plage de fonctionnement – température	°C	10 – 36
Débit d'air	m ³ /h	750
Alimentation électrique	V/Hz	1x230/50
Intensité consommée, max.	A	7,2
Puissance absorbée, max.	kW	1,65
Réfrigérant		R407C
Quantité de réfrigérant	kg	1,600
Niveau sonore à 1 mètre	dB(A)	48
Poids	kg	95
Couleur	RAL	7044
Classe de protection		IPX4

COURBES DES CAPACITES

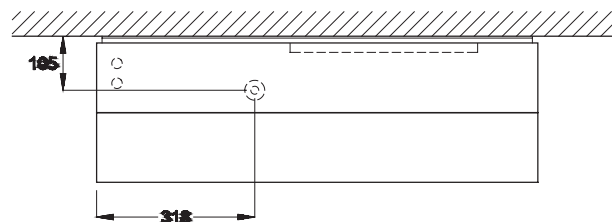


DIMENSIONS

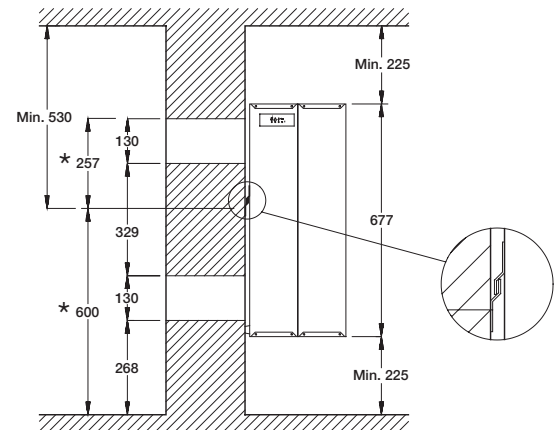


	A	B	Ouverture de gaine dans le mur
CDP 65T	1232	1732	130x1260

Emplacement de l'écoulement



Emplacement recommandé du CDP 65T

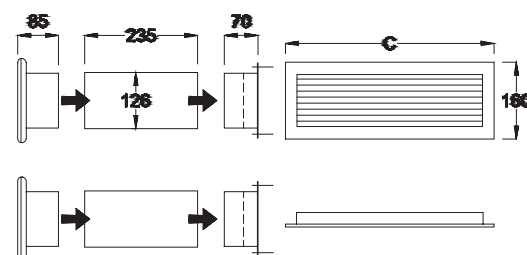


*Les dimensions indiquent la position de la barre d'ancrage

ACCESSOIRES

- Hygostat d'ambiance
- Manchettes extensibles pour le passage des murs
- Adaptateur
- Ext. contrôle d'erreur

Manchettes extensibles pour le passage des murs

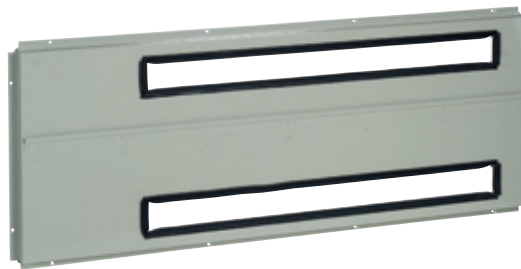


	C
CDP 65T	1284

Toutes les dimensions sont indiquées en mm

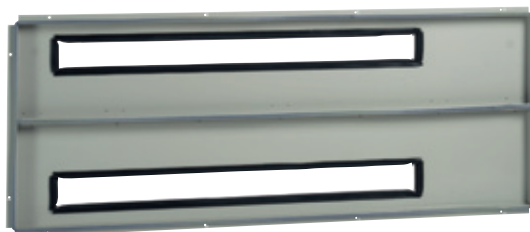
ACCESSOIRE

Adaptateur pour CDP 35T/45T/65T



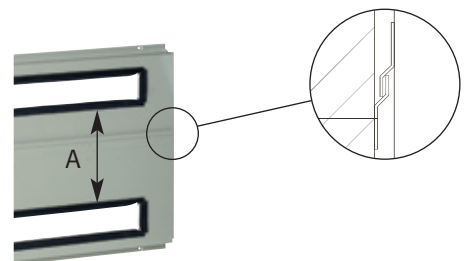
L'adaptateur vu de l'avant

Cet adaptateur permet de poser les déshumidificateurs CDP 35T, CDP 45T et CDP 65T sur le mur sans changer les trous existants dans le mur.



L'adaptateur vu d'arrière

Les ouvertures de gaine pour soufflage de l'air sec doivent dans la mesure du possible être opposées l'une à l'autre. Le profilé de séparation entre les deux trous au dos de l'adaptateur doit être placé entre les deux trous existants dans le mur.



Il faut veiller à ce que le profil de suspension pointe vers le haut. La distance (A) entre les ouvertures est de 343 mm. Toutes les surfaces de contact sont pourvues de joints d'étanchéité.

Les dimensions des ouvertures de gaines de l'adaptateur:

	Hauteur	Longueur
CDP 35T	116	387
CDP 45T	116	692
CDP 65T	116	1232

Le profondeur de l'adaptateur est de 72 mm.